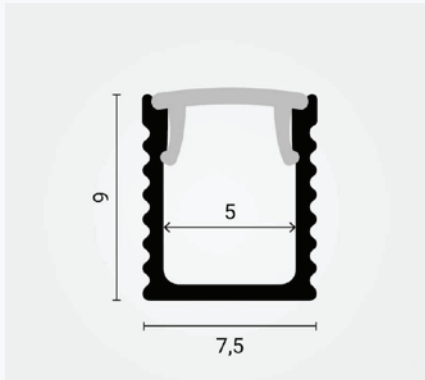


Nadgradni aluminijski profil za LED traku opalno bijeli difuzor 7.5 x 9 mm



Specifikacija proizvoda

Nadgradni bijeli zidni aluminijski profil dužine 2 metra s opalno bijelim difuzorom pruža jednostavan način integracije LED trake na ravnu površinu, štiti traku od oštećenja, poboljšava disipaciju topline i stvara ravnomjernu svjetlosnu liniju bez vidljivog točkastog izvora svjetlosti.

Jednostavno se montira na zid ili druge ravne površine, a mliječni difuzor omekšava svjetlo i smanjuje nepoželjne odsjaje. Zbog svojih dimenzija idealno rješenje za integraciju LED trake u zidne lamele/drvene panele. Pogodno za LED trake maksimalne širine do 5 mm. Preporuka je korištenje COB LED traka kako bi se izbjegao točkasti izvor svjetlosti.

Set sadrži aluminijski profil duljine 2 metra, opalno bijeli difuzor duljine 2 metra, završne poklopce u boji profila, aluminijske kopče za montažu.

ID Proizvoda	OT5142
Boja profila:	Srebrna
Boja difuzora:	Opalno bijela
Tip profila:	Nadgradni
Montaža:	Nadgradna
Vanjske dimenzije profila:	7.5 x 9.0 x 2000 mm
Unutarnje dimenzije profila:	5.0 x 9.0 x 2000 mm
Materijal:	Eloksirani aluminij/Akril
Prozirnost difuzora:	28%
IP zaštita:	IP20
Certifikat sigurnosti:	CE, RoHS

